



CLEANETIC

Industrial Washing Systems

Industrial Washing Systems

PRZEMYSŁOWE SYSTEMY MYJĄCE



Industrial Washing Systems

CLEANETIC
Industrial Washing Systems

Marka maszyn myjących
Brand of washing machines



Seria przemysłowych systemów myjących jest produkowana w nowoczesnym zakładzie produkcyjnym w Tomaszowie Mazowieckim.

The series of industrial washing systems is manufactured in a modern production plant in Tomaszów Mazowiecki.

Kluczowe zalety urządzeń

The key advantages of equipment

- wysoka wydajność
 - dostosowanie do indywidualnych wymagań klienta
 - różne konfiguracje myjek z wybranym systemem filtracji zapewniają wysoką jakość mycia
 - całkowity nadzór nad procesem mycia - zautomatyzowany system nadzoruje każdy kluczowy parametr (myjnie przemysłowe) w celu obniżenia kosztów i zwiększenia wydajności
 - zastosowanie wysokiej jakości materiałów i podzespołów, zapewnia wyjątkową trwałość oraz żywotność urządzenia
- high efficiency
 - adapted to individual customer requirements
 - various configurations of washers with selected filtration system ensure high quality of cleaning
 - total supervision of the washing process - an automated system supervises each key parameter (industrial washers) in order to reduce costs and increase efficiency
 - high quality materials and subassemblies used for production ensures exceptional durability and long life of the device

Zastosowanie naszych maszyn

Application of our products



Przemysł mięsny
Meat industry



Przemysł drobiarski
Poultry industry



Przemysł rybny
Fish industry



Przemysł piekarniczy
Bakery industry



Przemysł owocowo-warzywny
Fruit and vegetable industry



Przemysł motoryzacyjny
Automotive industry

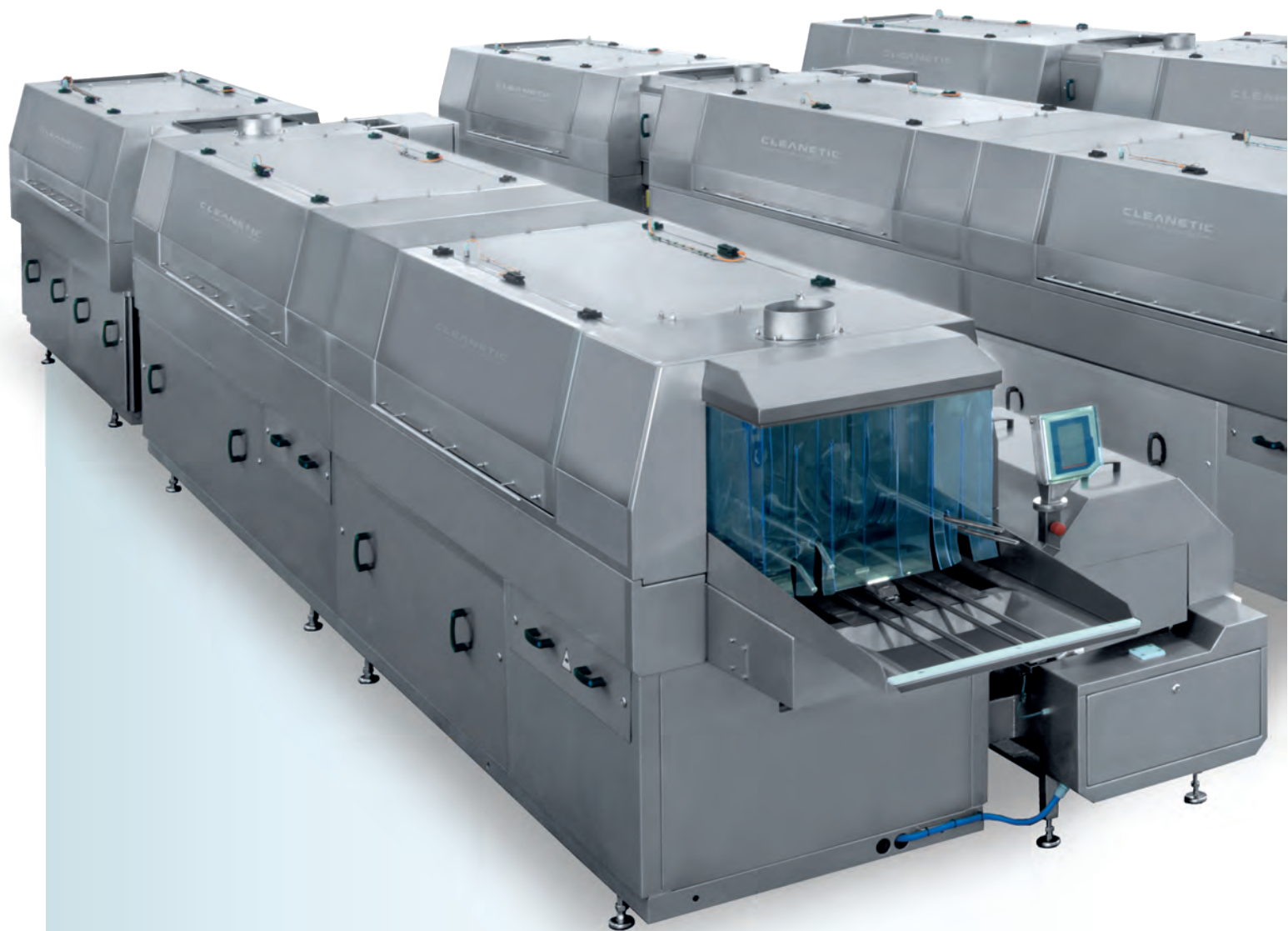
Automatyczne

przemysłowe myjnie pojemników

Automatic industrial container washers

INDUSTRIAL +

Dostosowane do indywidualnych
wymogów klienta, o wysokiej wydajności
Adapted to individual customer
requirements, highly efficient



elektryczna
electric E



parowa
steam P



gazowa
gas G



olejowa
oil O



wodna
water W

Zapewniają efektywne prowadzenie procesu mycia i dezynfekcji przy bardzo niskim zużyciu mediów.

Wyposażone w wyjątkowo skuteczny system odmuchu pojemników.

Myjnie te są łatwo adaptowalne do współpracy z automatycznym magazynem pojemników.

Provide effective washing and disinfection process with very low media consumption.

Equipped with extremely efficient container air blow-off system.

The container washers are easily adaptable for use with an automatic warehouse of containers.



Przeznaczone do mycia pojemników o wymiarach max. dł. x szer. x wys. 700x600x400 mm i wydajności od 1200 pojemników na godzinę w zależności od konfiguracji.

Designed to wash containers of dimensions max. L x W x H (700x600x400 mm), of efficiency from 1200 containers an hour.



CLEANETIC

Automatyczne

przemysłowe myjnie pojemników

Automatic industrial container washers



Dotykowy panel operatorski

- łatwy w obsłudze i czytelny touch panel 5,7"
- załączanie i wyłączenie pompy wraz z sygnalizacją pracy
- załączanie i wyłączenie transportera wraz z płynną regulacją prędkości i sygnalizacją pracy
- system regulacji temperatury mycia oraz histerezy temperatur wraz z czytelnym wyświetlaczem nastaw zadanych i bieżących
- automatyczny system kontroli i korekty poziomu wody
- system umożliwiający oszczędzanie wody w urządzeniu w przypadku chwilowego braku pojemnika w tunelu
- załączanie dozownika wraz z sygnalizacją braku detergentu
- wyłączniki bezpieczeństwa
- licznik pojemników
- system monitorujący SCADA (opcja)
- pomiar zużycia wody (opcja)

Touch screen control panel

- easy to use colour 5.7" touch panel
- switching the pump on and off with operation signaling
- turning the conveyor on and off together with smooth speed regulation and operation signaling
- washing temperature control system and temperature hysteresis with a clear display of set and current parameters
- a system that allows saving water in the device in the event of a temporary lack of container in the tunnel
- automatic water level control and correction system
- switching on the dispenser together with the indication of the detergent shortage
- safety switches
- container counter
- SCADA monitoring system (option)
- water consumption measurement (option)



INDUSTRIAL +

Zalety konstrukcyjne Construction advantages

- możliwość dowolnej konfiguracji następujących modułów w zależności od oczekiwanej wydajności i zabrudzenia pojemników
 - moduł mycia zasadniczego
 - moduły mycia wstępnego
 - filtr obrotowy
 - transporter: łańcuch płytkowy z regulowaną prędkością przesuwu
 - moduł odmuchu - 8 wentylatorów (opcja)
 - zamknięty obieg wody myjącej z systemem filtrowania - filtr obrotowy (opcja) w sekcji mycia wstępnego i filtr sphywowy z odstojnikiem w sekcji mycia zasadniczego
 - wysoka wydajność od 1200 sztuk pojemników na godzinę (o wymiarach 400x600 mm)
 - dwa zbiorniki wody o pojemności 450 litrów każdy (do sekcji zbiornika mycia wstępnego i zasadniczego)
 - system pomiaru stężenia i automatycznego dozowania detergentu
 - dysze kwasoodporne, z łatwymi do demontażu kolektorami myjącymi
 - automatyczny system regulacji temperatury mycia
 - zawór proporcjonalny na płukaniu – reguluje zużycie wody w zależności od wydajności urządzenia
 - grawitacyjny, samoregulujący się docisk górny
 - zabezpieczenie osłon przed przypadkowym otwarciem
 - ergonomiczne otwierane do góry osłony boczne
- possibility of any configuration of the following modules, depending on the expected efficiency and degree of soiling of containers
 - main-washing module
 - pre-wash modules
 - rotary filter
 - plate link chain
 - air blow-off module with 8 ventilators (option)
 - closed water circulation system with filtration system, self-cleaning rotating filter as an option
 - highly efficient : output from 1200 per hour (dim. 400x600 mm)
 - two water tanks with 450 l capacity
 - automatic chemical dosing pump with concentration display
 - stainless steel nozzles with easy to disassemble washing manifolds
 - automatic water temperature control system
 - proportional valve on rinsing - regulates water consumption depending on the efficiency of the machine
 - gravitational, self-regulating pressure top rail
 - guards protection against accidental opening
 - opening up the side guards



**MPA
900**

CLEANETIC

Automatyczne

przemysłowe myjnie pojemników

Automatic industrial container washers

INDUSTRIAL +



**MPA
1200**

Dodatkowe zalety / Additional advantages

- pompy o większej mocy
 - zmodyfikowane kolektory myjące ze zwiększoną ilością dysz - dla jeszcze większej skuteczności mycia
 - każdy moduł myjący posiada filtr obrotowy - zapewnia to kilkunastogodzinną pracę maszyny bez konieczności jej zatrzymywania
 - filtry obrotowe wyposażone w pojemniki na zanieczyszczenia
-
- pumps with increased power
 - modified washing collectors with an increased number of nozzles - for even greater washing efficiency
 - each washing module is equipped with a rotary filter - ensuring uninterrupted operation of the machine for several hours
 - rotary filters are equipped with contamination containers



Dwurzędowe

przemysłowe linie myjące pojemników

Twin line container washers

Wysoka skuteczność procesu mycia i dezynfekcji

Maximum of washing and disinfection effectiveness



**MP
3000**

INDUSTRIAL +

Możliwość dowolnej konfiguracji następujących modułów w zależności od oczekiwanej wydajności i zabrudzenia pojemników

- moduł mycia zasadniczego
MMZ - 2000 / 3000
- moduły mycia wstępnego
MW - 2000 / 3000
- filtr obrotowy
- moduł odmuchu
SO - 2000 / 3000

Possibility of any configuration of the following modules, depending on the expected efficiency and degree of soiling of containers

- main-washing module
MMZ - 2000 / 3000
- pre-wash modules
MW - 2000 / 3000
- rotary filter
- air blow-off module
SO - 2000 / 3000



Dotykowy panel operatorski
Touch screen control panel



wodna
water W



parowa
steam P

Dodatkowe zalety / Additional advantages

- wysoka wydajność 2000 lub 3000 pojemników/h
- układ regulacji szerokości prowadnic w zależności od wymiarów mytych pojemników w płaszczyźnie poziomej i pionowej, niezależnie dla jednego i drugiego rzędu mycia
- dwa niezależnie napędzane i sterowane transportery kwasoodporne (łańcuch płytkowy) z płynną regulacją prędkości posuwu
- pompa podnosząca skuteczność systemu płukania
- system podgrzewania wody: kwasoodporne kolektory parowe, wymiennik woda-woda
- highly efficient 2000 or 3000 containers per hour
- system of independent adjustment of top and side guides for each lane
- two independently driven and controlled stainless steel plate chain conveyors with a smooth speed adjustment
- pump for improving efficiency of rinsing
- water heating system: stainless steam collectors, exchanger water-water

Tunelowe

myjki pojemników

Container washers



**MPP
150**



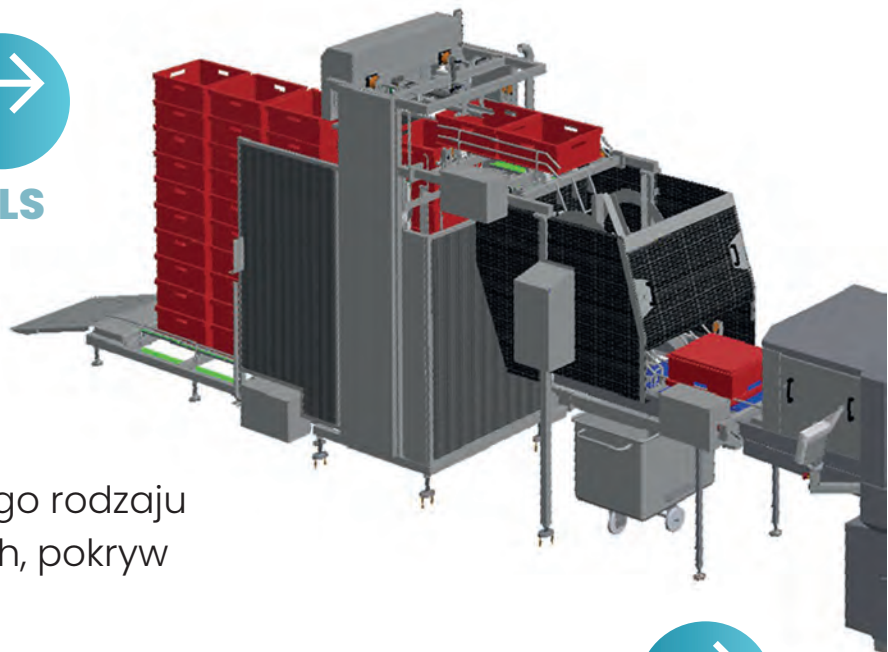
**MP
300**

Myjki MP-300, MPU-600 dostępne są w wersji modułowej

(z możliwością rozbudowy o moduł mycia wstępnego i/lub moduł odmuchu).

The MP-300, MPU-600 container washers are available in a modular version

(with possibility of extension of the pre-wash module and/or the air blow-off module).



Przeznaczone do mycia wszelkiego rodzaju pojemników z tworzyw sztucznych, pokryw pojemników, europalet*

* MPU-600

Designed to wash all kinds of plastic containers, covers of containers, euro-pallets*

* MPU-600





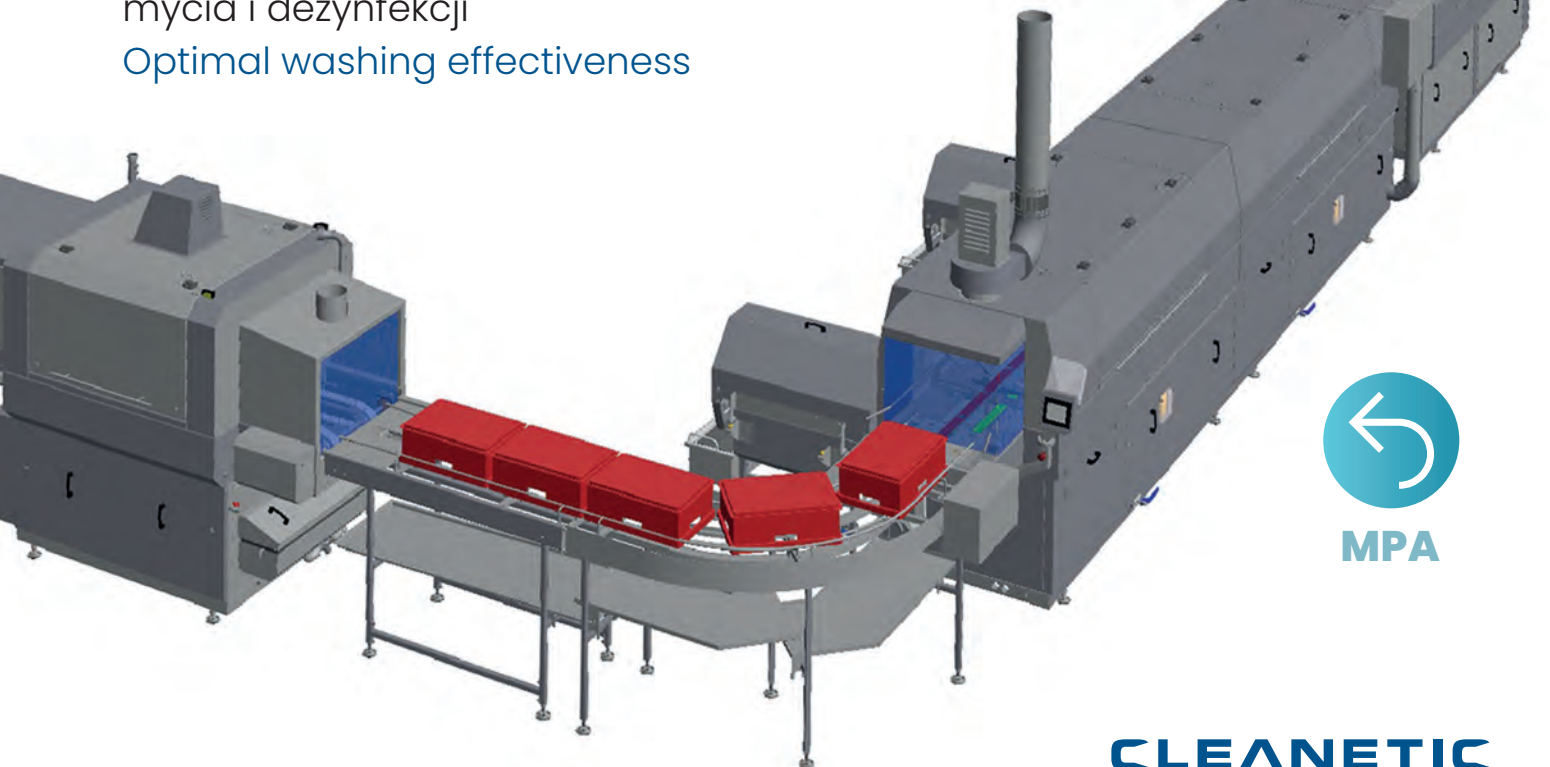
**MP
400**



**MPU
600**



Skuteczny i ekonomiczny proces
mycia i dezynfekcji
Optimal washing effectiveness



Tunelowe

myjki pojemników

Container washers



**MPU
600**

Filtr / Filter

- efektywny system filtrowania wody myjącej:
 - filtr obrotowy (opcja)
 - filtr spływowy z odstojnikiem
- effective water filtration system:
 - self-cleaning rotating filter with impurities separator (optional)
 - filter with perforated sieve and clarifier

Zalety konstrukcyjne

Construction advantages

- mechanizm centralnej regulacji szerokości prowadnic mytych opakowań
- mechaniczny przenośnik do transportu pojemników z regulacją prędkości posuwu (transporter łańcuchowy)
- dotykowy panel operatorski
- zamknięty obieg wody myjącej
- pompa odśrodkowa w wykonaniu kwasoodpornym
- wydajność: do 600 pojemników na godzinę (w MPU-600)
- regulacja i rozdział wody płuczącej w zakresie: intensywności płukania, odświeżania wody w zbiorniku i/lub przelewu
- system umożliwiający oszczędzanie wody w urządzeniu w przypadku chwilowego braku pojemnika w tunelu
- układ do pomiaru stężenia i dozowania detergentu
- możliwość rozbudowy urządzenia o kolejne moduły, tj. mycia wstępnego, odmuchu
- zabezpieczenie osłon przed przypadkowym otwarciem
- systemy podgrzewania cieczy myjącej: elektryczne, parowe, elektryczno-parowe, gazowe i olejowe, gorącą wodą
- dezynfekcja parowa lub chemiczna (opcja, nie dotyczy MPP-150)
- guiding mechanism for washed containers
- mechanical conveyor for containers transport with a speed regulation (chain conveyor)
- touch screen control panel
- closed water circulation system
- stainless steel centrifugal pump
- high efficiency - up to 600 containers per hour (for MPU-600)
- regulation and distribution of rinsing water in terms of: intensity of rinsing, refreshing of tank water, overflow
- system allowing water savings in the washer in case of temporary lack of a container in the tunnel
- chemical dosing
- optional devices available, i.e. pre-wash and air blow-off modules
- guards protection against accidental opening
- water heating systems: electric, steam, electric-steam, gas, oil and hot water
- steam or chemical disinfection (option, not applicable to MPP-150)



Dysze / Nozzles

- zespół dysz o zmiennym kącie wypływu wody
- high pressure nozzles with adjustable angle for optimum results



Dotykowy panel operatorski

Touch screen control panel

Tunelowe

myjki pojemników

Container washers



DYSZE MYJĄCE WASHING NOZZLES

- dysze zamontowane w rurach kolektorów w celu łatwego demontażu i mycia całych kolektorów
- ilość dysz zależy od kształtu pojemnika
- zastosowanie dysz o różnym przekroju dla środka pojemnika, jak i zewnętrznych ścian, umożliwiające skierowanie strumienia wody o różnym uderzeniu na określone miejsce pojemnika
- możliwość zastosowania dysz kwasoodpornych - bez możliwości zmiany kąta padania wody (eliminuje to możliwość błędnego montażu dyszy) bądź dysz z tworzywa, które umożliwiają zmianę kąta oraz są bardzo łatwe w demontażu oraz czyszczeniu
- nozzles mounted in the collectors pipes for easy disassembly and cleaning of the entire collectors
- the number of nozzles depends on the shape of the container
- the use of nozzles with different cross-sections for the inside of the container, as well as external walls, allowing the stream of water with different impact to be directed to a specific place of the container
- the possibility of using acid-resistant nozzles - without changing the angle of water (this eliminates the possibility of incorrect assembly of the nozzle) or plastic nozzles that allow you to change the angle and are very easy to disassemble and clean



DOTYKOWY PANEL OPERATORSKI TOUCH SCREEN CONTROL PANEL

sterowanie następującymi procesami myjki:

- załączanie i wyłączanie pomp wraz z sygnalizacją pracy
- załączanie i wyłączanie transportera wraz z regulacją prędkości i sygnalizacją pracy
- system regulacji temperatury mycia oraz histerezy temperatur wraz z czytelnym wyświetlaczem nastaw zadanych i bieżących
- automatyczny system kontroli i korekty poziomu wody
- załączanie dozownika detergentu wraz z sygnalizacją braku detergentu
- licznik pojemników (opcja)
- licznik czasu pracy (opcja)
- wyłączniki bezpieczeństwa
- czytelna obsługa oraz możliwość wyboru języka obsługi panela
- autodiagnostyka stanów awaryjnych, sygnalizowana w formie komunikatów

control of the following processes of washer:

- pumps' switching on and off with operation signaling
- switching on and off conveyor with a smooth speed adjustment and operation signaling
- system of water temperature control and temperature hysteresis together with an easy to read display of set and current parameters
- automatic system of water level control
- switching on detergent pump with signaling of detergent shortage
- counting of containers (optional)
- counting of work time (optional)
- emergency stop, safety switches
- easy to read and operate
- possibility of choosing an operation language of panel
- autodiagnosics of failures, indicated in the form of messages



FILTR SPŁYWOWY Z ODSTOJNIKIEM
FILTER WITH CLARIFIER



FILTR OBROTOWY
ROTARY FILTER

- samoczyszczący aktywny filtr z systemem separacji zanieczyszczeń
- możliwość montażu z prawej lub lewej strony urządzenia
- self-cleaning rotating filter with impurities separator
- possibility of setting on the left or right side of machine

Detale
Details



CLEANETIC

Modułowe

tunelowe myjki pojemników

Universal modular container washers



Moduł mycia wstępnego

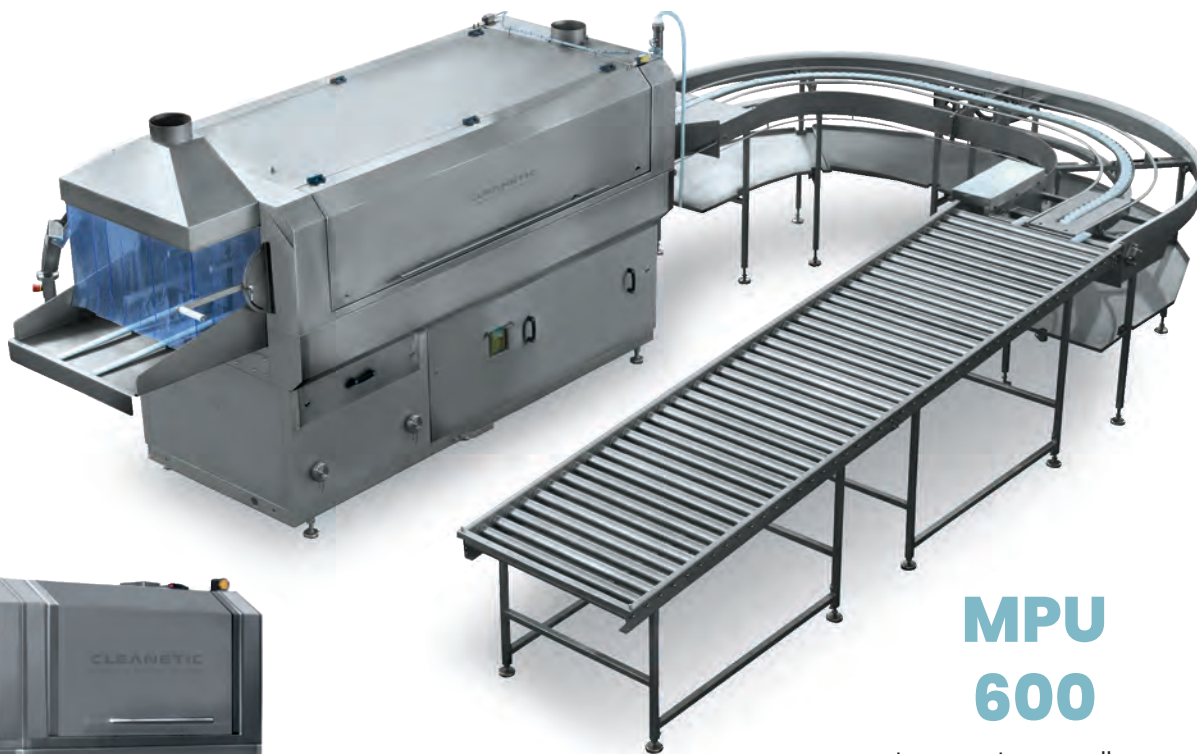
Pre-wash module

- zwiększenie wydajności mycia
- increasing of washing efficiency



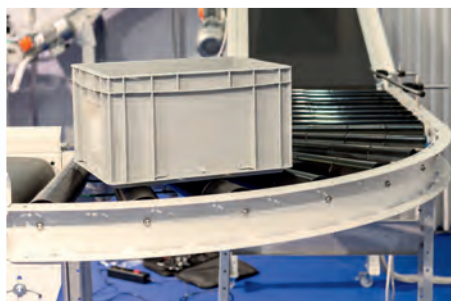
System gospodarki wodnej dla optymalizacji zużycia wody w procesie mycia i płukania pojemników
Water management system to optimize water consumption in the process of washing and rinsing of containers

MEP + SO
100 + 100



MPU 600

z transporterem rolkowym
with roller conveyor



MPU + MW + SO 600 + 600 + 600



elektryczna
electric E



parowa
steam P



gazowa
gas G



olejowa
oil O



wodna
water W

Moduł odmuchu

Przeznaczony do usuwania wody z powierzchni pojemników i innych opakowań po procesie mycia i dezynfekcji w myjkach pojemników.

Kompatybilny z pozostałymi modułami linii mycia.

Przy odpowiedniej konfiguracji modułów odmuchu - możliwość redukcji wody z pojemnika nawet o 90% (zależy od kształtu i stanu technicznego pojemnika).

- wysoka wydajność
- ograniczenie zużycia wody (kierowanie odzyskanej wody do zbiornika)
- regulacja intensywności strumienia powietrza (szybka zmiana odległości dysz od pojemników)

Air blow-off module

Designed to remove water from the surface of the containers and other packages after washing and disinfection processes in container washers.

It is compatible with other modules of the washing line.

With proper configuration of blow-off modules - the possibility to reduce water from the container up to 90% (depends on the shape and technical condition of the container).

- high efficiency
- reduction of water consumption in the washer (directing recovered water to a tank)
- regulation of intensity of air stream (fast change of distance of nozzles from container surface)

Modułowe

tunelowe myjki pojemników

Universal modular container washers

Możliwość współpracy z automatycznym magazynem pojemników
Compatible to operate with an automatic container storage systems

Wysoka wydajność
High efficiency

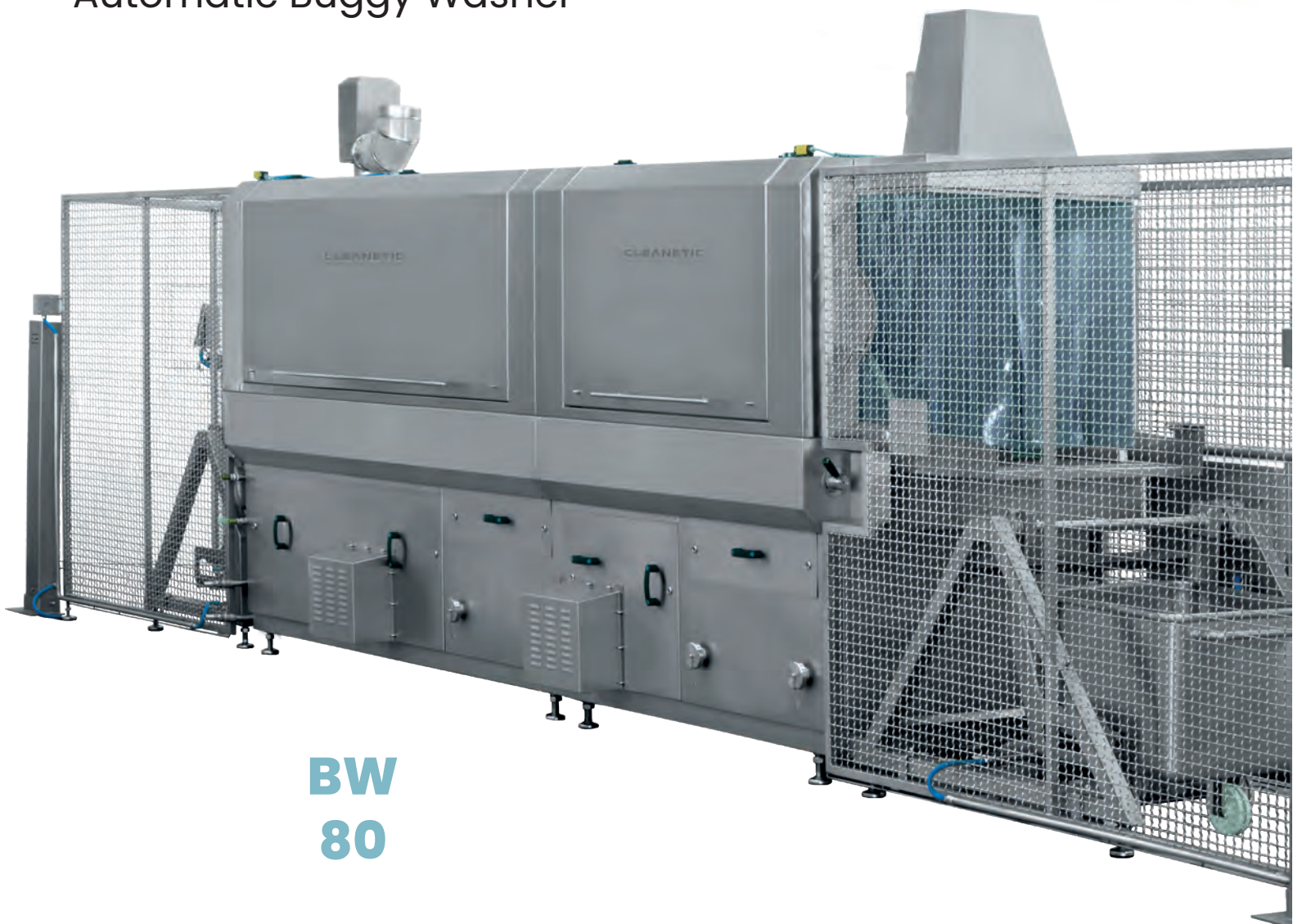
Ograniczenie zużycia wody (kierowanie odzyskanej wody do zbiornika)
Limit water consumption in the washer (directing recovered water to a tank)

Regulacja intensywności strumienia powietrza (szybka zmiana odległości dysz od pojemników)
Regulation of intensity of air stream (fast change of distance of nozzles from container surface)



Automatyczna myjnia wózków farszu

Automatic Buggy Washer



BW
80



**MPU + MW
600 + 600**



Dysze / Nozzles

- zespół dysz o zmiennym kącie wypływu wody
- high pressure nozzles with adjustable angle for optimum results



Filtr obrotowy (opcja) Rotary filter (optional)

- samoczyszczący aktywny filtr z systemem separacji zanieczyszczeń
- możliwość montażu z prawej lub lewej strony urządzenia
- self-cleaning rotating filter with impurities separator
- possibility of setting on the left or right side of machine



Dotykowy panel operatorski Touch screen control panel

CLEANETIC

Modułowe

myjki europalet

Modular pallet washers

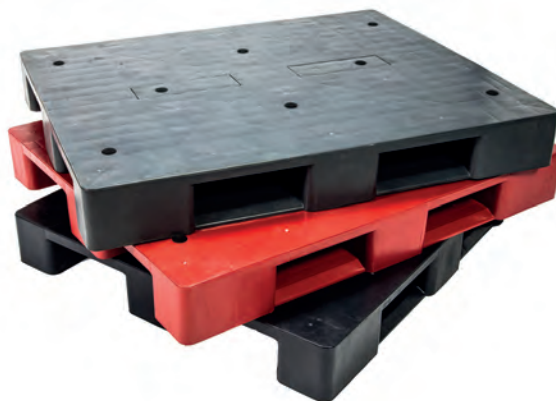
System gospodarki wodnej dla optymalizacji zużycia wody w procesie mycia i płukania pojemników

Water management system to optimize water consumption in the process of washing and rinsing of containers

Przeznaczone do mycia europalet o wymiarach 1000x1200x150 mm (szer. x dł. x wys.) i mniejszych.

For washing pallets that are no larger than: 1000x1200x150 mm (length x width x height), the washer.

Skuteczne prowadzenie procesu mycia i dezynfekcji
Optimal washing and disinfection effectiveness



Moduł odmuchu

Przeznaczony do usuwania wody z powierzchni europalet i innych opakowań po procesie mycia i dezynfekcji w myjni europalet.

Urządzenie w pełni kompatybilne z myjnią europalet MEP-100.

Air blow-off module

Designed for removing water from the surface of europallets and other packaging after the washing and disinfection process in the pallet washer.

The device is fully compatible with the MEP-100 europallet washer.



elektryczna
electric E



parowa
steam P



wodna
water W

**MEP
100**

Komorowe

myjki kijów wędzarniczych

Smoke chamber typer washers

Przeznaczona do mycia kijów wędzarniczych, haków ubojowych oraz wszystkich innych elementów metalowych używanych w procesach przetwórstwa spożywczego.

Posiada zwartą konstrukcję bębnową, zapewniającą trwałość urządzenia oraz optymalne efekty mycia.

It is designed to wash smoke sticks, slaughter hooks and all other small metal tools used in food processing.

The washer has a compact drum construction giving durability of the machine and optimum washing results.



**MK
3**

Zalety konstrukcyjne Construction advantages

- wykonanie nierdzewne
- załadunek i rozładunek od frontu myjki ręcznie przez pracownika obsługi
- wydajność mycia na cykl 300 szt lub 200 kg na cykl
- uzyskanie dobrej jakości mytych kijów, płukanie wodą bieżącą natryskowo
- mycie roztworem myjącym w obiegu zamkniętym
- system odzysku wody (woda z płukania wykorzystywana do zbiornika głównego)
- zastosowanie filtra ociekowego szufladowego
- zabezpieczenie przed nadmiernym przeładunkiem urządzenia
- system rejestracji ilości dziennej cykli mycia i zużyciu wody
- obsługa myjki z panela dotykowego
- stainless steel construction
- loading and unloading from the front of the washing machine manually by a service employee
- capacity: 300 pcs or 200 kg per cycle
- high quality washed smoking sticks
- water circulates in closed filtered cycle
- water recovery system (rinsing water is used for washing)
- drawer drip filter
- protection against excessive device overload
- measurement of water consumption and daily cycles
- touch panel control

Komorowe

myjki wózków farszu

Chambers buggy washers

Optymalizacja zużycia wody w procesie mycia i płukania wózków.

It optimizes water consumption in the process of washing and rinsing of buggies.



MWF
1

Urządzenie składa się z komory myjąco-płuczającej oraz urządzenia załadowczo-rozładowczego.

Woda myjąca krąży w filtrowanym obiegu zamkniętym, co w połączeniu z możliwością regulacji ilości wody płuczającej gwarantuje całkowite zużycie wody na poziomie satysfakcjonującym użytkownika.

The machine consists of a washing and rinsing chamber and loading and unloading device.

Water circulates in closed filtered cycle. A possibility of adjusting the amount of rinsing water guarantees a satisfactory level of total water consumption.



elektryczna
electric E



parowa
steam P



gazowa
gas G



olejowa
oil O



wodna
water W

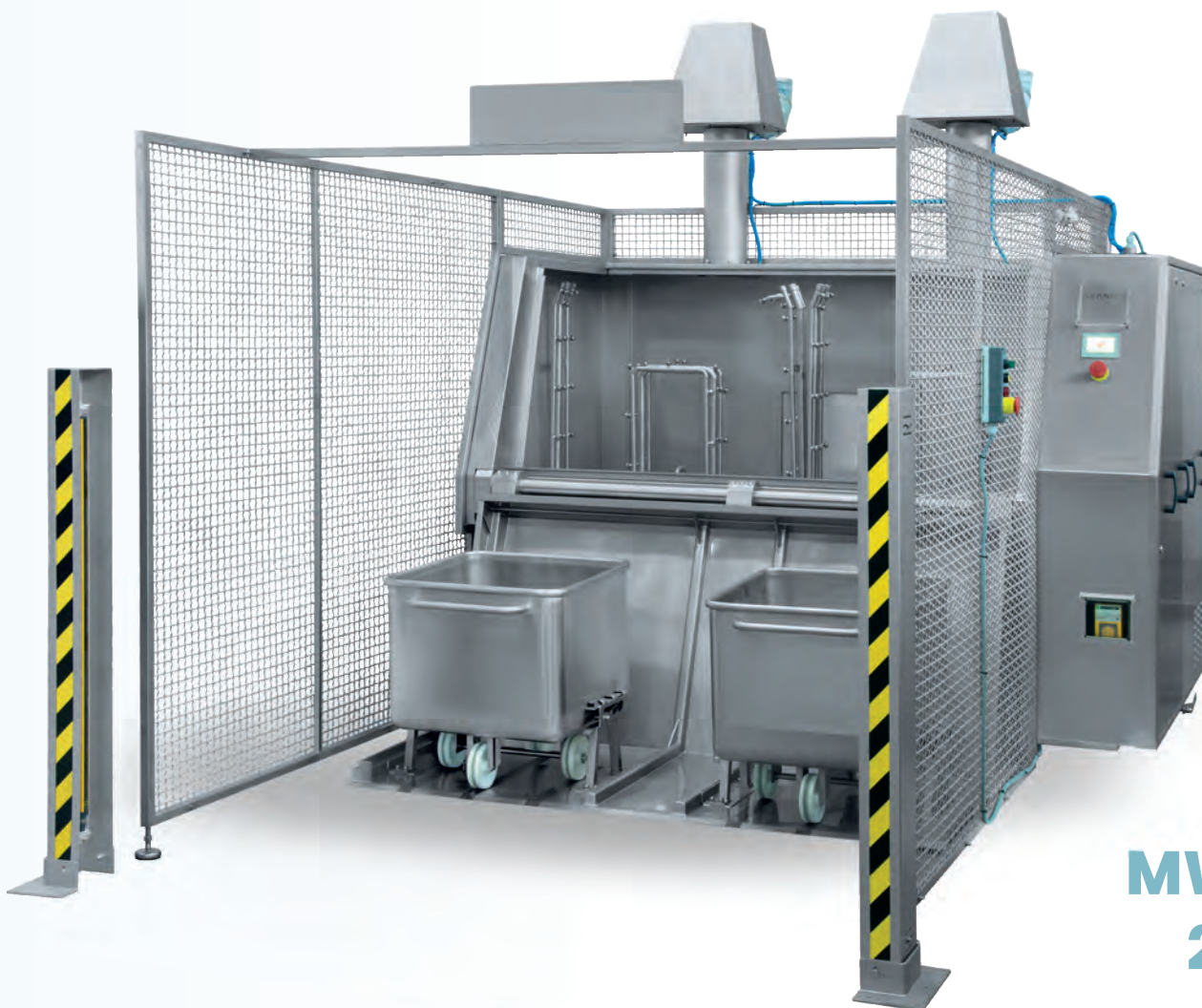
Zastosowanie ruchomego ramienia z dyszami myjącymi pozwala uzyskać wydajność do 60 wózków (**MWF-1**) i 90 wózków (**MWF-2**) na godzinę, przy bardzo dokładnym umyciu wszystkich powierzchni wózka.

Compact construction with safety guards and photocells system ensures max. safety for operating personnel during the machine's operation. By applying rotating arm with washing nozzles it is possible to achieve capacity up to 60 buggies (**MWF-1**) and 90 buggies (**MWF-2**) per hour, at very careful washing of all buggy surfaces.

Zalety konstrukcyjne Construction advantages

- pompa myjąca w wykonaniu kwasoodpornym
- wirujące ramię myjące
- automatyczny dozownik detergentu
- filtr obrotowy (standardowo w MWF-2)
- wielostopniowy system zabezpieczeń obsługi w trakcie realizacji procesu
- mechanizm załadowczo-rozładowczy
- obieg zamknięty z systemem filtracji zanieczyszczeń
- pełna kontrola zużycia wody płuczącej
- wyparzanie (opcja)
- Touch panel - w pełni programowalny proces mycia w rozbięciu na poszczególne operacje
- elektroniczny system dozowania detergentu precyzyjnie steruje stężeniem środków myjących podczas mycia

- stainless steel washing pump
- rotating washing arm
- automatic chemical dosing
- rotary filter (in MWF-2 as a standard)
- multistage protection system during realization of a process
- loading and unloading device
- closed water circulation with filtration system
- control of rinsing water consumption
- steaming (optional)
- Touch screen panel - full adjustment and control of washing process for each individual operation
- electronic detergent dosing system precisely controls process of adding of washing agents during the washing cycle



**MWF
2**

CLEANETIC

Komorowe

myjki skrzyniopalet

Chambers box pallet washers



Przeznaczona do mycia 30 skrzyniopalet na godzinę
wymiary max 1200x1000x800 mm.

Designed for washing 30 dolavcontainers per hour
max dimensions 1200x1000x800 mm.

MPD

3



MPD

1



elektryczna
electric E



parowa
steam P



gazowa
gas G



olejowa
oil O



wodna
water W

Obrotowa zrywarka etykiet

Rotary label remover

Przeznaczona do usuwania etykiet ze wszystkich stron pojemników z tworzywa sztucznego typ E2 (o wymiarach 600x400x200 mm), o wydajności od 400 do 1200 pojemników na godzinę w zależności od konfiguracji urządzenia.

A specialized device designed to remove labels and stickers from all sides of a plastic container type E2 (600x400x200 mm) with a capacity from 400 to 1200 containers per hour depending on the configuration of the device.



LR
2

Zalety konstrukcyjne Construction advantages

- możliwość pracy jako niezależne urządzenie
- przystosowana do współpracy z myjkami pojemników oraz w liniach z automatycznym systemem transportowym
- filtracja za pomocą kosza z filtrem spływowym
- system rotacyjnych dysz wysokociśnieniowych i specjalistycznych pomp o wysokiej skuteczności
- transporter z obrotnicą pojemników - pojemnik wykonuje obrót / obroty w trakcie którego strumień wody zrywa etykiety
- napęd obrotnicy poprzez serwomotor
- skuteczność zrywania etykiet na poziomie 90% (w z zależności od rodzaju kleju, lokalizacji naklejonej etykiety, stopnia zaschnięcia itp.)
- czytelny i prosty w obsłudze panel operacyjny
- working as an independent device
- adapted to work with container washers and in lines with an automatic transport system
- filtration using a basket with a drain filter
- system of rotating high-pressure nozzles and specialized highly efficient pumps
- conveyor with container turntable - the container rotates during which the water stream removes the labels
- turntable drive via servomotor
- 90% efficiency of label removing (depending on the type of glue, location of the label attached, degree of drying, etc.)
- easy to read and operate control panel

CLEANETIC

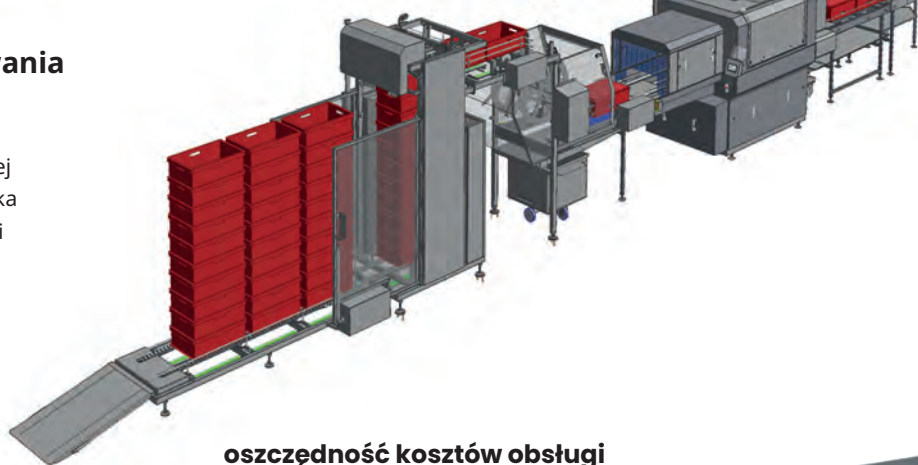
System sztaplowania i desztaplowania pojemników

Container stacker and destacker system



Systemy sztaplowania i desztaplowania

są odpowiedzią na rosnące potrzeby automatyzacji procesów produkcyjnych w celu optymalizacji wykorzystania urządzeń myjących, szczególnie dużej wydajności godzinowej. Desztaplarka oraz sztaplarka są przystosowane do współpracy z automatycznymi liniami myjącymi o dużej wydajności. Systemy te, w zależności od zestawienia z określoną wielkością linii myjącej, pozwalają zredukować niezbędną obsługę nawet o 80% stanowiąc istotny element oszczędności kosztów.



Stacking and destacking systems

are a response to the growing need for automation of production processes in order to optimize the use of washing devices, especially high hourly efficiency. The destacker and stacker are adapted to work with automatic washing lines of high efficiency. The systems, depending on the combination with the specific size of the washing line, enable reducing the necessary service by up to 80%, constituting a significant element of cost savings.

**oszczędność kosztów obsługi
nawet do 80%
enables reducing the necessary
service by up to 80%**



Desztaplarka – System MLS Modular Loading System

- **Magazyn pojemników** - służy do podawania pojemników do desztaplarki. Standardowa pojemność to 40 pojemników z możliwością rozbudowy o dodatkowe moduły. Przesuw pojemników odbywa się za pomocą **transportera**. Pojemniki wstawiane są w słupkach do magazynu pojemników desztaplarki.
- Desztaplarka automatycznie pobiera słupki pojemników z magazynu i po jednej sztuce zdejmuje pojemniki ze słupka następnie odwraca i podaje na transporter myjki.
- Transporter przed myjnią lub zrywarką etykiet pełni rolę bufora pojemników oraz automatycznie podaje pojedyncze pojemniki bezpośrednio do myjki lub zrywarki etykiet LR-2.
- **Container storage** - used to feed containers to the destacker. Standard capacity is 40 containers with the possibility of expansion with additional modules. The containers are moved using a **conveyor**. The inserted containers are inserted in columns into the container storage of the destacker.
- The destacker automatically takes the containers from the storage and removes them from the column one by one, then turns them over and feeds them onto the washer conveyor.
- The conveyor in front of the label washer or stripper acts as a container buffer and automatically feeds individual containers directly to the LR-2 label washer or stripper.



Sztaplarka, opcjonalnie może być wyposażona w dodatkowy magazyn pojemników.

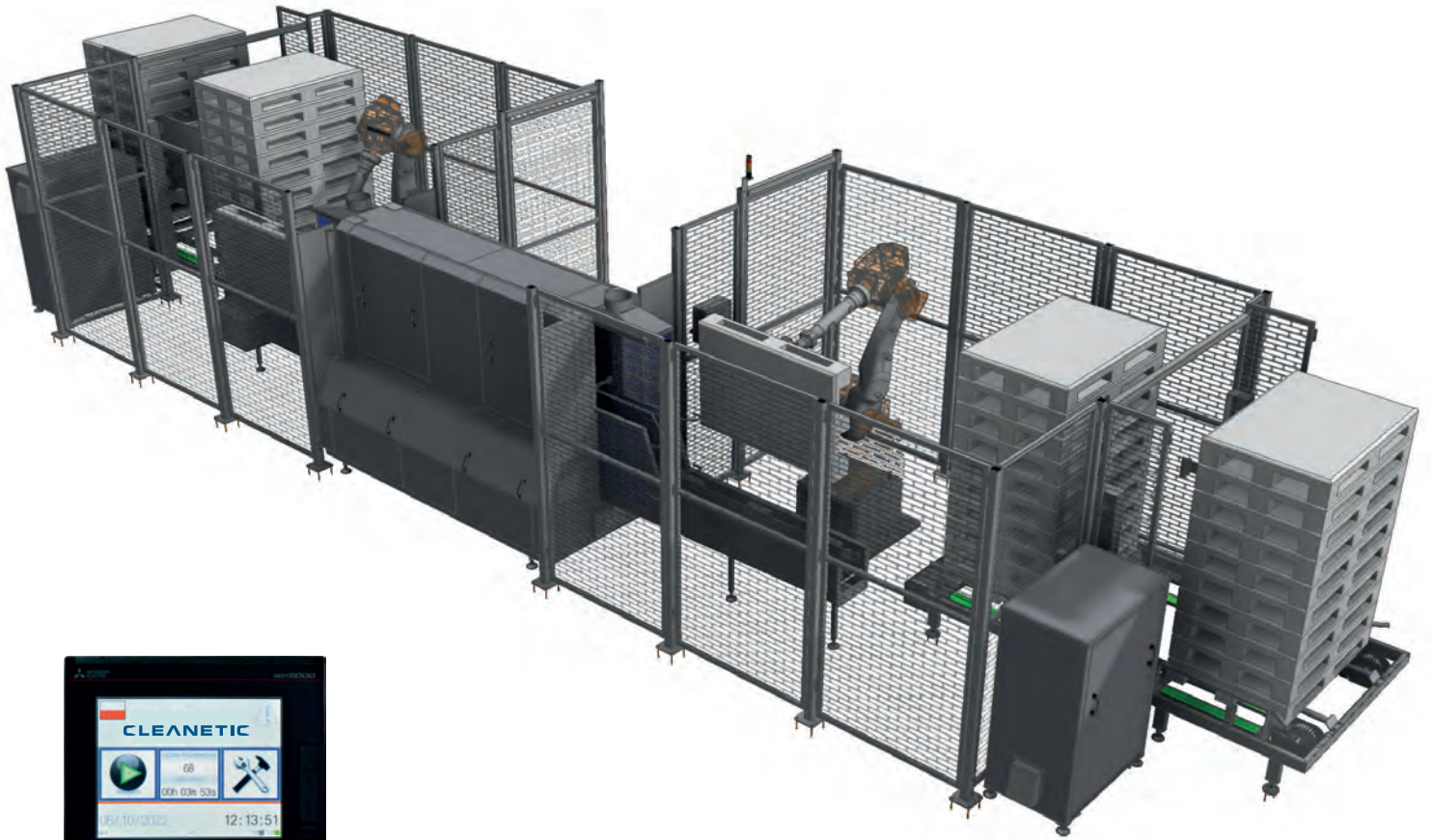
Zadaniem dodatkowego magazynu jest wydłużenie czasu automatycznej pracy urządzenia. Pojemność dodatkowego magazynu to 4 słupki po 10 pojemników. Zasada działania sztaplarki z dodatkowym magazynem jest taka sama jak dla wersji podstawowej bez dodatkowego magazynu pojemników.

The stacker can optionally be equipped with an additional container storage.

The purpose of the additional magazine is to extend the automatic operation time of the device. The capacity of the additional magazine is 4 columns of 10 containers. The principle of operation of the stacker with an additional storage is the same as for the basic version without an additional container storage.

Sztaplarka – System MUS Modular Unloading System

- **Transporter podający**, jako pierwszy moduł znajdujący się za myjnią, odbiera pojemniki z myjni i zapewnia ciągłość pracy w podawaniu pojemników do sztaplarki mus. Pojemniki na transporterze przesuwane są po długości i dnem do góry.
- **Zadaniem sztaplarki jest układanie słupków pojemników i przekazanie do magazynu pojemników.**
- Magazyn pojemników służy do odbierania gotowych słupków z pojemnikami z windy. Jego pojemność to 40 pojemników, 4 słupki po 10 pojemników.
- **The feed conveyor**, as the first module located behind the washing station, receives containers from the washing station and ensures continuity of work in feeding containers to the MUS stacker. The containers on the conveyor are moved lengthwise and bottom up.
- **The task of the stacker is to stack columns of containers and transfer them to container storage.**
- the container storage is used to receive ready-made columns of containers from the elevator. Its capacity is 40 containers, 4 columns of 10 containers.

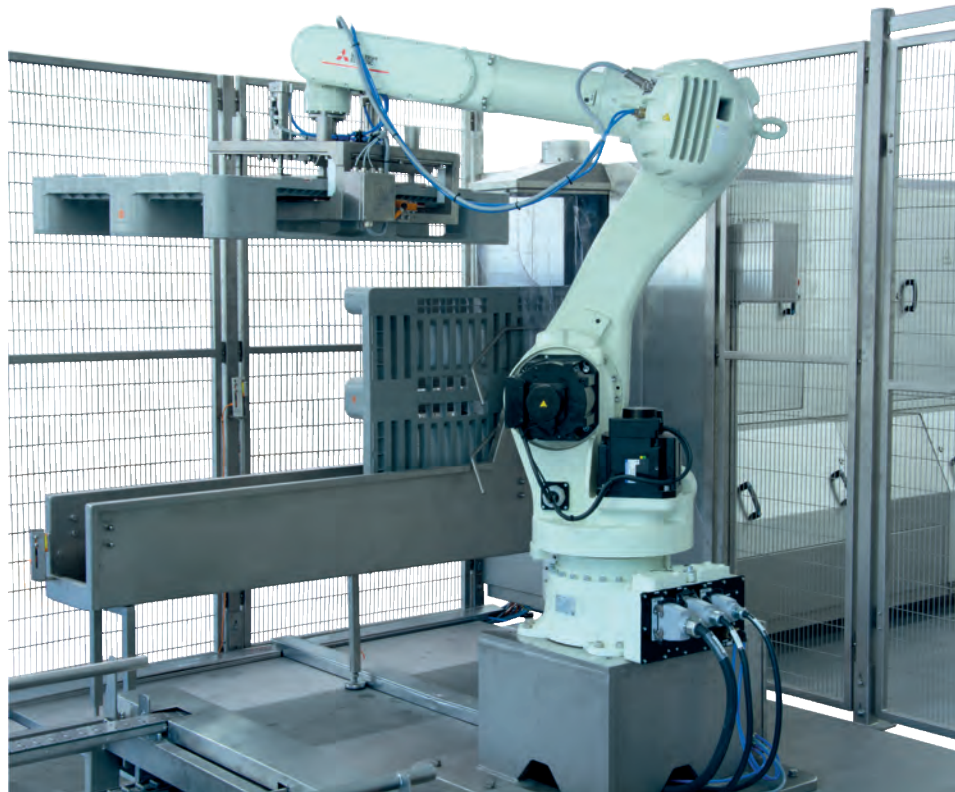


Dotykowy panel operatorski
Touch screen control panel

Zalety konstrukcyjne

Construction advantages

- automatyzacja procesów produkcyjnych i redukcja kosztów obsługi
- niskie zużycie energii elektrycznej
- zwiększenie wydajności produkcji
- skrócenie czasu przestojów i cykli produkcyjnych
- automation of production processes and reduction of service costs
- low electricity consumption
- improved production efficiency
- reduction of downtime and production cycles



Myjki pojemników

Container washers

Dane techniczne

Technical data

Automatyczna przemysłowa myjnia pojemników / Automatic industrial container washer

Typ / Type		MPA 900	MPA 1200
Wydajność / Efficiency (containers/h)	pojemników/h	do/up to 900	do/up to 1200
Napięcie i częstotliwość zasilania* / Supply voltage and frequency*	V; 50 Hz	3x400	3x400
Moc silnika pomp moduł wstępny / Pumps motor power of pre-wash module	kW	7,5	11
Moc silnika pomp moduł zasadniczy / Pumps motor power of main module	kW	11	11
Moc silnika pomp moduł płukania / Pumps motor power of rinsing module	kW	0,55* (opcja)	0,55* (opcja)
Przyłącze pary / Steam connection	110-135°C	1"; 0,15-0,3 MPa	1"; 0,15-0,3 MPa
Przyłącze wody / Water connection	40-45°C	3/4" 0,3-0,6 MPa	3/4" 0,3-0,6 MPa
Przyłącze sprężonego powietrza / Compressed air		0,5÷0,8 MPa	0,5÷0,8 MPa
Pojemność zbiorników / Tank's capacity	l	2x450	2x450
Moc wentylatorów odmuchu / Fans motor power of air blow-off module	kW	6x4	8x4
Całkowita moc zainstalowana / Total power installed	kW	~43	~54,5
Wymiary z odmuchem / Washer dimensions with air blow-off module			
L = długość / length	mm	8822	11775
B = szerokość / width	mm	1556**/2751***	1556**/2751***
H = wysokość / height	mm	1760	1760
Masa / Weight	kg	2510**/2680***	2880**/3050***

* możliwość wykonania na inne napięcie i częstotliwość / possibility of using other voltage and frequency

** bez filtra obrotowego / without rotary filter *** z filtrem obrotowym / with rotary filter

Przemysłowe, dwurzędowe linie myjące / Industrial double-row container washers

Typ modułu / Type of module		MW 2000 INDUSTRIAL +	MMZ 2000 INDUSTRIAL +	SO 2000 INDUSTRIAL +
Wydajność / Efficiency (containers/h)	pojemników/h	~2000 dla całej linii / of all the washing line		
Napięcie i częstotliwość zasilania* / Supply voltage and frequency*	V; 50 Hz	3x400	3x400	3x400
Moc silnika wentylatora / Fan's motor power	kW	–	–	8x4 kW
Moc silnika transportera / Conveyor's motor power	kW	–	–	2x0,55 kW
Moc silników pomp / Pumps motors' power		2x7,5 kW	2x15 kW	–
Moc pompy płuczającej / Rinsing pump's power		–	0,55	–
Zasilanie elektryczne / Electric supply	kW	54	54	
Zasilanie parowe / Steam supply	110-135°C	z/from MMZ-2000	1"; 0,15-0,3 MPa	–
Doprowadzenie wody / Water supply	40-45°C	z/from MMZ-2000	2x1", 0,4-0,6 MPa	–
Sprężone powietrze (myjki parowe) / Compressed air (steam washers)	1/2"	z/from MMZ-2000	ciśnienie/pressure 0,5-0,8 MPa	
Pojemność zbiornika / Tank's capacity	l	550	550	–
Wymiary / Dimensions				
L = długość / length	mm	10740 dla całej linii / of all the washing line		
B = szerokość / width	mm	2893 dla całej linii / of all the washing line		
H = wysokość / height	mm	1825 dla całej linii / of all the washing line		
Masa / Weight	kg	1130	1400	1750

* możliwość wykonania na inne napięcie i częstotliwość / possibility of using other voltage and frequency

Dane techniczne

Technical data

Myjki pojemników / Container washers

Typ / Type		MPP 150	MP 300	MP 400	MPU 600
Wydajność / Efficiency (containers/h)	pojemników/h	do / up to 150	do/up to 300	do/up to 400	do/up to 600
Napięcie i częstotliwość zasilania* / Supply voltage and frequency*	V; 50 Hz	3x400	3x400	3x400	3x400
Moc silnika pompy / Pump's motor power	kW	3(5,5)**	5,5 (7,5)**	7,5	7,5
Moc grzałek / Heating element's power	kW	18 (27)**	27 (3 fazy/phases x 9 kW)	27 (3 fazy/phases x 9 kW)	27 (36)** (3 fazy/phases x 9 (12) kW)
Zasilanie parowe / Steam supply	110-135°C	3/4" max., (0,15-0,3 MPa)		1" max., (0,15-0,3 MPa)	
Doprowadzenie wody / Water supply	40-45°C	3/4" max.; (0,3-0,6 MPa)		3/4" max.; (0,3-0,6 MPa)	
Sprężone powietrze (myjki parowe) / Compressed air (steam washers)	1/2"	ciśnienie/pressure 0,5-0,8 MPa		ciśnienie/pressure 0,5-0,8 MPa	
Pojemność zbiornika / Tank's capacity	l	200	340	340	380
Wymiary / Dimensions					
L+L1 = długość / length	mm	2629+2300	3630+2300	4000+2310	4100+2400
B = szerokość / width	mm	1057	1210	1390	1510
H = wysokość / height	mm	1820	2004	2010	1985
Masa / Weight	kg	460	710	790	850

* możliwość wykonania na inne napięcie i częstotliwość / possibility of using other voltage and frequency

** w zależności od wersji / depending on version

Moduł mycia wstępnego (mw) oraz moduł odmuchu (so)

/ Pre-wash module (MW) and Air blow-off module (SO)

Typ / Type		MP-300 +MW-300	MP-300+MW-300 +MW-300	MPU-600 +MW-600
Wydajność / Efficiency		w zależności od konfiguracji i stopnia zabrudzenia		
Napięcie i częstotliwość zasilania* / Supply voltage and frequency*	V; 50 Hz	3x400	3x400	3x400
Moc silników pompy / Pump's motors power	kW	5,5 (7,5**) 5,5 (7,5**)	5,5 (7,5**) 5,5 (7,5**) 5,5 (7,5**)	7,5 (11**) 5,5 (7,5**)
Moc silników wentylatorów / Fan's motors power	kW	–	–	–
Moc grzałek / Heating element's power	kW	27 27	27 27 27	27 (40) 27 (40)
Całkowita moc zainstalowana / Installed power	kW	48 (70)	71 (104)	68 (91)
Sprężone powietrze (myjki parowe) / Compressed air (steam washers)	1/2"	ciśnienie / pressure 0,5-0,8 MPa		
Zasilanie parowe / Steam supply		1" 0,15-0,3 MPa 110-135°C		
Przyłącze wody / Water supply		3/4" 0,3-0,6 MPa; temp. 40-45°C		
Pojemność zbiornika / Tank's capacity	l	340+340	340+340+340	380+380
Wymiary / Dimensions				
L = długość / length	mm	5520	7440	5810
B = szerokość / width	mm	1210	1210	1510
H = wysokość / height	mm	2010	2010	1985
Masa / Weight	kg	710+625	710+625+600	850+700

* możliwość wykonania na inne napięcie i częstotliwość / possibility of using other voltage and frequency

** możliwość zastosowania pompy o większej mocy / possibility of using a pump of higher power

*** opcja - 5 zainstalowanych wentylatorów / option - 5 fans installed

Myjka europalet / Pallet washer

Typ / Type		MEP 100/EP	SO 100
Wydajność / Efficiency (containers/h)	szt./h / pcs/h	do/up to 100	
Pojemność zbiornika / Tank's capacity	l	~200	
Moc pompy / Pump's power	kW	7,5	
Moc grzałek / Heaters power	kW	18 (27*)	
Moc silników wentylatorów / Fan's motors power	kW	–	4x4
Moc napędów / Power of drives	kW	0,25	
Zasilanie elektryczne / Power supply	V; 50 Hz	3x400	3x400
Przyłącze wody / Water supply		0,3-0,6 MPa; temp.min. 40°C; 3/4"	
Przyłącze pary / Steam connection		1" 0,1-0,3 MPa; temp. 110-135°C	
Sprężone powietrze / Compressed air	ciśnienie/pressure	1/2" 0,5÷0,8 MPa	
Wymiary / Dimensions			
L = długość / length	mm	4410	3340
B = szerokość / width	mm	1330	1353
H = wysokość / height	mm	1850	1881
Masa / Weight	kg	~780	~770

MPU-600+MW-600 +MW-600	SO 150	SO 300	SO 600	BW 40	BW 80
/ depending on the configuration and degree of soiling				40	80
3x400	3x400	3x400	3x400	3x400	3x400
7,5 (11**) 5,5 (7,5**) 5,5 (7,5**)	–	–	–	11 (15**)	11 (15**) 11 (15**)
–	3x4	3x4; 4x4	4x4 (5x4***)	–	–
27 (40) 27 (40) 27 (40)	–	–	–	27 (40)	27 (40) 27 (40)
100 (135)	~12,5	~12,5; ~16,5	16,2 (20,2***)	39(52)	77(103)
				ciśnienie / pressure 0,5-0,8 MPa	
				1" 0,15-0,3 MPa 110-135°C	
				3/4" 0,3-0,6 MPa; temp. 40-45°C	
380+380+380	–	–	–	380	380+380
8450	2742	3170	3300	7990	9710
1510	871	1010	1370	1550	1550
1985	1673	1834	1825	2317	2317
850+700+700	610	570	1000	2050	2900

Dane techniczne

Technical data

Myjki / Chamber washers

Typ / Type	MWF 1	MWF 1-300	MWF 2	MPD 1	MPD 2	MPD 3
Wydajność / Efficiency	do/up to 60		do/up to 90	do/up to 30	do/up to 30	do/up to 30
Napięcie i częstotliwość zasilania* / Supply voltage and frequency*	V; 50 Hz	3x400	3x400	3x400	3x400	3x400
Zużycie pary / Steam consumption	kg/h	40	60	60	60	60
Moc podgrzewacza elektrycznego / Power of electric heater	kW	27	54	54	54	54
Moc mechanizmu załadownego / Power of loading system	kW	0,75/1,1	1,1	2,2	2,2	2,2
Moc pompy / Power of pump						
myjącej / washing	kW	7,5	11	11	11	11
płuczającej / rinsing	kW	–	1,5	0,55	0,55	0,55
Moc motoreduktora napędu kolektora myjąco-płuczającego / Power of motoreducer	kW	0,12	2x0,12	0,18	0,25	0,18
Przyłącze wody / Water connection	40-45°C	3/4" (0,3-0,6 MPa)	1" (0,3-0,6 MPa)			
Przyłącze pary / Steam connection	110-135°C	3/4" (0,15-0,3 MPa)	1" (0,15-0,3 MPa)			
Wymiary / Dimensions						
L = długość / length	mm	2060/3550**	3960	4620	6553	6160(4580***)
B = szerokość / width	mm	1880/1880**	2790	2350-G (2100-EP)	2369	3650(5170***)
H = wysokość / height	mm	2060/2250**	2300	2860	3030	2860
Masa / Weight	kg	850	1410	1600	1800	2030

* możliwość wykonania na inne napięcie i częstotliwość / possibility of using other voltage and frequency

** wymiary / dimensions MWF-1-300

*** wymiar zależny od konfiguracji / dimension depends on configuration

Myjka kijów wędzarniczych / Smoke stick washer

Typ / Type	MK 3
Wydajność / Efficiency	do 300 kijów/30 min / up to 300 smoke sticks for 30 min
Maksymalny wsad / Maximum load	300 kijów wędzarniczych lub 200 kg / 300 smoke sticks or 200 kg
Napięcie i częstotliwość zasilania / Supply voltage and frequency	V; 50 Hz 3x400
Moc zainstalowana / Installed power	kW ~3,6(21,6*)
Sprężone powietrze / Compressed air	MPa 0,3-0,5
Zasilanie parowe / Steam powered	1" (0,16-0,3 MPa)
Przyłącze wody / Water connection	40-45°C 3/4" (0,2-0,6 MPa)
Zużycie wody / Water consumption	l/cykl/l/cycle ~550
Wymiary / Dimensions	
L = długość / length	mm 1960
B = szerokość / width	mm 1083
H = wysokość / height	mm 1784
Masa / Weight	kg 570

* opcja z grzałkami elektrycznymi / option with electric heaters

Zrywarka etykiet / Rotary label remover

Typ / Type	LR 2	
Wydajność / Capacity	od 400 do 1200 poj./h / from 400 up to 1200 con./h	
Całkowita moc / Total power installed	kW	31
Przyłącze wody / Water supply	1"	
ciśnienie / pressure	MPa	0,4-0,6
temperatura / temperature	°C	max 40°C
Przyłącze sprężonego powietrza / Compressed air connection	1/2"	
ciśnienie / pressure	MPa	0,5-0,8
Wymiary / Dimensions		
L = długość / length B = szerokość / width H = wysokość / height	mm	3509/1550/2126
L1 = długość z zsuwnią / length with chute	mm	5853
Masa / Weight	kg	1150

Sztaplarka i Desztaplarka / Stacker and Destacker

Typ / Type	MLS		MUS
Wydajność / Capacity containers/h	poj./h	do 1200	do 1200
Rodzaj transporterów / Type of conveyors		łańcuchowy i taśmowy chain and belt	łańcuchowy / chain
Moc motoreduktorów napędu transporterów / Power of the conveyor drive gear reducers	kW	3,3	~2,2 (2,7 z dodatkowym magazynem / with additional storage)
magazyn pojemników / container storage	kW	-	0,55
dodatkowy magazyn pojemników (opcja) / additional container storage (option)	kW	-	0,55
transporter w windzie / elevator conveyor	kW	-	0,75
transporter podający / feed conveyor	kW	-	0,75
Zasilanie elektryczne / Electric power supply	V; 50 Hz	3x400	3x400
Prąd maksymalny napędów / Maximum current of drives		-	
Doprowadzenie sprężonego powietrza / Compressed air supply	MPa	½" ciśnienie/pressure 0,5-0,8 bez wody, oleju i zanieczyszczeń stałych / without water, oil and solid impurities	½" ciśnienie/pressure 0,6-1
Zapotrzebowanie sprężonego powietrza / Compressed air demand	l/min	~450	~500
Ciśnienie sprężonego powietrza dla prawidłowej pracy (ustawiane na regulatorze ciśnienia) Compressed air pressure for correct operation (set on the pressure regulator)	MPa	-	min 0,6 MPa max 0,8 MPa
Pojemność magazynów pojemników i windy / Container storage and elevator capacity			
winda / elevator		-	10 pojemników (1 słup.x10 poj.) 10 containers (1 column x10 units)
magazyn podstawowy / basic warehouse		-	40 pojemników (4 słup.x10 poj.) 40 containers (4 columns x10 units)
dodatkowy magazyn (opcja) / additional storage (option)		-	40 pojemników (4 słup.x10 poj.) 40 containers (4 columns x10 units)
Wymiary zewnętrzne L/B/H / External dimensions L/B/H	mm	7342 / 2165 / 2762	9090 / 1362 / 2462
Masa całego zestawu / Weight of the whole set	kg	1220	1100



CLEANETIC
Industrial Washing Systems

**INDUSTRIAL
WASHING
SYSTEMS**



Zakład produkcyjny / Production facility
PL 97-200 Tomaszów Mazowiecki
ul. Piaskowa 147/151

+48 46 814 55 01

+48 663 161 235

cleanetic@cleanetic.tech

www.cleanetic.tech